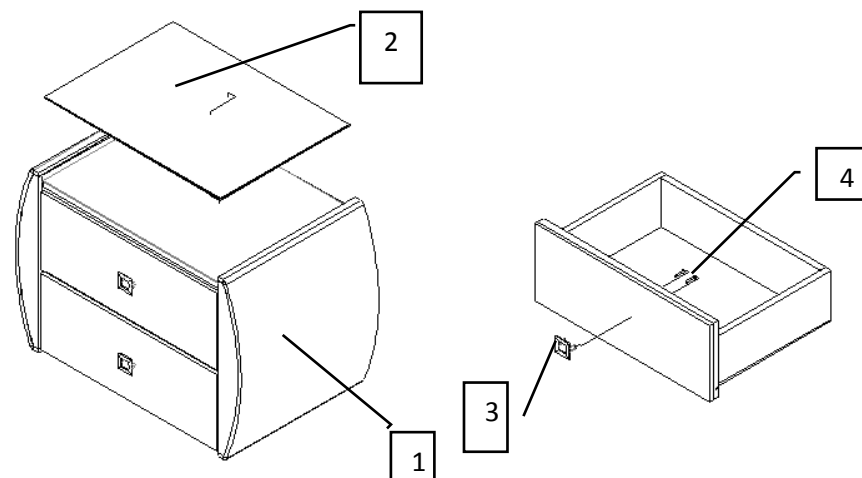


## Схема сборки прикроватной тумбочки

### «Каролина»



1. Освободить прикроватную тумбочку (1) от упаковки.
2. Крепить ручку (3) на ящик при помощи винтов (4), через предварительно проткнутые отверстия.
3. Установить стекло (2) на верхнюю стенку тумбочки.

#### Комплектовочная ведомость

Поз.	Наименование	Кол-во	Поз.	Фурнитура	Кол-во
1	Прикроватная тумбочка	1 шт.	2	Стекло	1 шт.
			3	Ручка квадратная L-32	2 шт.
			4	Винт с полукр. головкой M4x25	4 шт.